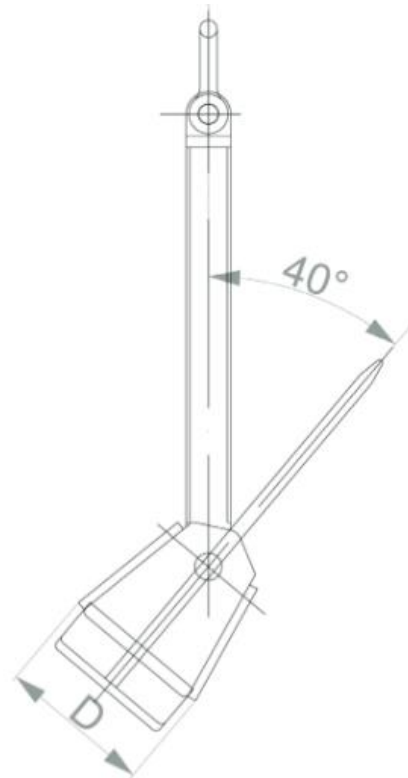
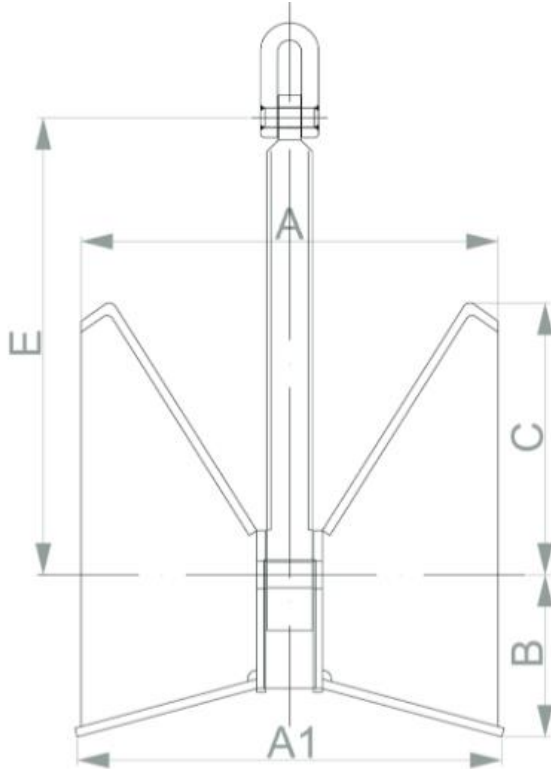


(CJT-20) Fully Balanced PTW HHP Anchor



Nominal Weight (Kg)	A (mm)	A1 (mm)	B (mm)	C (mm)	D (mm)	E (mm)
105	640	650	250	422	240	705
135	696	06	273	460	262	815
160	736	746	28	486	277	865
180	766	776	300	506	288	937
225	825	837	324	545	310	982
270	877	890	344	579	329	1050
300	907	922	356	600	340	1050
360	965	980	378	638	362	1175
430	1024	1040	402	676	384	1200
495	1074	1090	420	709	402	1257
565	1122	1138	440	740	436	1318
675	1205	1221	475	801	454	1456
765	1256	1272	476	836	455	1518
855	1306	1327	494	866	496	1575
970	1360	1381	532	896	513	1642
1080	1410	1431	540	910	536	1703
1195	1435	1446	545	955	537	1730
1305	1490	1512	580	981	558	1814
1440	1554	1576	587	1031	585	1875
1575	1594	1618	606	1062	600	1931

Nominal Weight (Kg)	A (mm)	A1 (mm)	B (mm)	C (mm)	D (mm)	E (mm)
1710	1635	1659	622	1092	614	1985
1845	1684	1709	638	1120	638	2035
1980	1733	1758	657	1153	654	2088
2140	1765	1803	671	1177	664	2138
2295	1802	1829	656	1205	678	2190
2475	1860	1887	704	1236	705	2240
2655	1900	1927	720	1263	716	2298
2835	1945	1973	737	1294	730	2350
3040	1984	2012	754	1324	744	2404
3240	2036	2066	770	1351	768	2456
3445	2070	2100	789	1381	782	2507
3670	2110	2142	804	1410	795	2560
3940	2152	2185	820	1440	802	2621
4210	2218	2251	842	1478	838	2680
4500	2264	2297	861	1510	854	2740
4840	2316	2379	879	1543	868	2800
5175	2334	2367	889	1558	876	2829
5250	2363	2397	926	1558	887	2870
5515	2412	2446	926	1608	911	2921

Nominal Weight (Kg)	A (mm)	A1 (mm)	B (mm)	C (mm)	D (mm)	E (mm)
5850	2450	2485	960	1615	920	2985
6225	2509	2543	890	1640	910	3033
6975	2623	2659	1015	1707	990	3145
7875	2695	2735	1050	1773	1012	3264
8148	2744	2771	1067	1805	1030	3320
8420	2794	2822	1087	1838	1049	3381
8710	2823	2851	1098	1857	1060	3416
9000	2852	2881	1109	1876	1071	3451
9340	2885	2914	1122	1898	1083	3491
9680	2918	2947	1135	1919	1096	3531
10090	2947	2976	1146	1939	1107	3566
10800	2977	3007	1158	1958	1118	3602
10765	3008	3038	1170	1979	1130	3640
11030	30393	3069	1182	1999	1141	3677
11365	3063	3094	1192	2015	1150	3706

Nominal Weight (Kg)	A (mm)	A1 (mm)	B (mm)	C (mm)	D (mm)	E (mm)
11100	3084	3118	1201	2031	1159	3735
12075	3124	3155	1215	2055	1173	3780
12450	3161	3193	1230	2079	1187	3825
13200	3233	3265	1258	2127	1214	3912
13950	3305	3338	1286	2174	1241	3999
14850	3350	3384	1303	2204	1258	4054
15750	3395	3429	1321	2233	1275	4108
16295	3457	3492	1345	2274	1298	4183
16840	3520	3555	1369	2315	1322	4259
17420	3556	3592	1383	2339	1335	4303
18000	3593	3629	1398	2363	1349	4348
18680	3634	3670	1414	2390	1365	4397
19360	3676	3713	1430	2418	1380	4448
20000	3713	3750	1444	2442	1394	4493