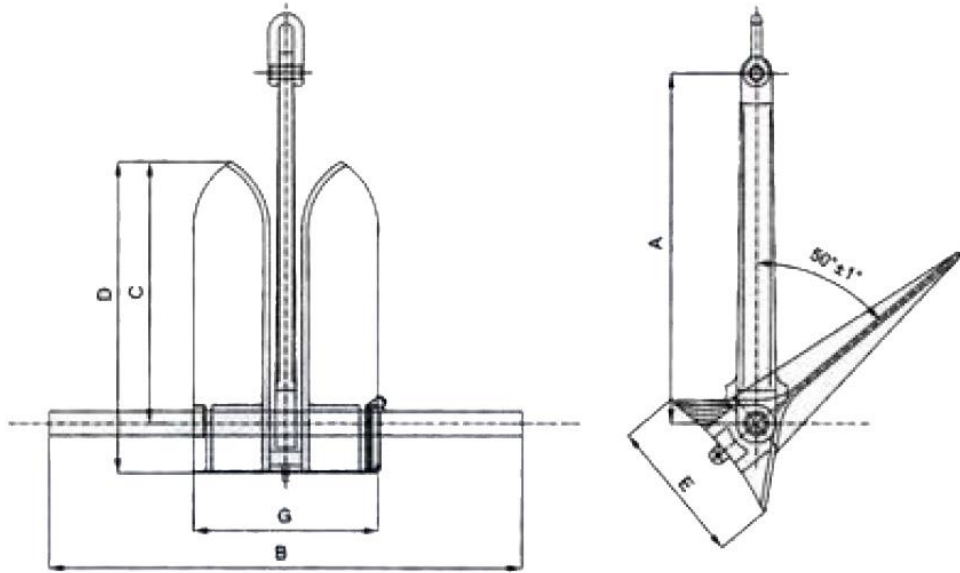


(CJ-28) OFFDRILL ANCHOR



Nominal Weight(Kg)	A (mm)	B (mm)	C (mm)	D (mm)	E (mm)	G (mm)	Nominal Weight(Kg)	A (mm)	B (mm)	C (mm)	D (mm)	E (mm)	G (mm)
227	1205	1330	725	865	395	485	4540	3335	4000	1985	2360	1070	1390
454	1520	1675	915	1090	500	625	5445	3540	4250	2110	2505	1140	1475
680	1770	2120	1050	1250	575	740	6350	3730	4500	2220	2640	1228	1555
908	1950	2340	1160	1380	630	815	7260	3900	4750	2320	2760	1280	1625
1136	2100	2520	1250	1485	680	875	9080	4200	4900	2500	2975	1385	1750
1360	2230	2655	1330	1580	725	930	11350	4500	5165	2680	3205	1530	1875
1590	2350	2820	1400	1665	765	980	13620	4810	5335	2860	3405	1545	2000
1815	2500	2945	1460	1740	800	1020	15000	4900	5390	2955	3515	1585	2070
2045	2555	3065	1520	1805	8330	1065	18160	5120	5635	3090	3675	1692	2165
2270	2645	3175	1575	1870	860	1100	20430	5330	5865	3215	3850	1760	2250
2725	2815	3375	1675	1990	910	1170	22700	5600	6150	3360	4025	1900	2365
3180	2950	3540	1755	2090	940	1230	37240	5950	6535	3570	4250	1955	2515
3630	3095	3890	1840	2190	1012	1290	31780	6260	6875	3755	4470	2055	2645