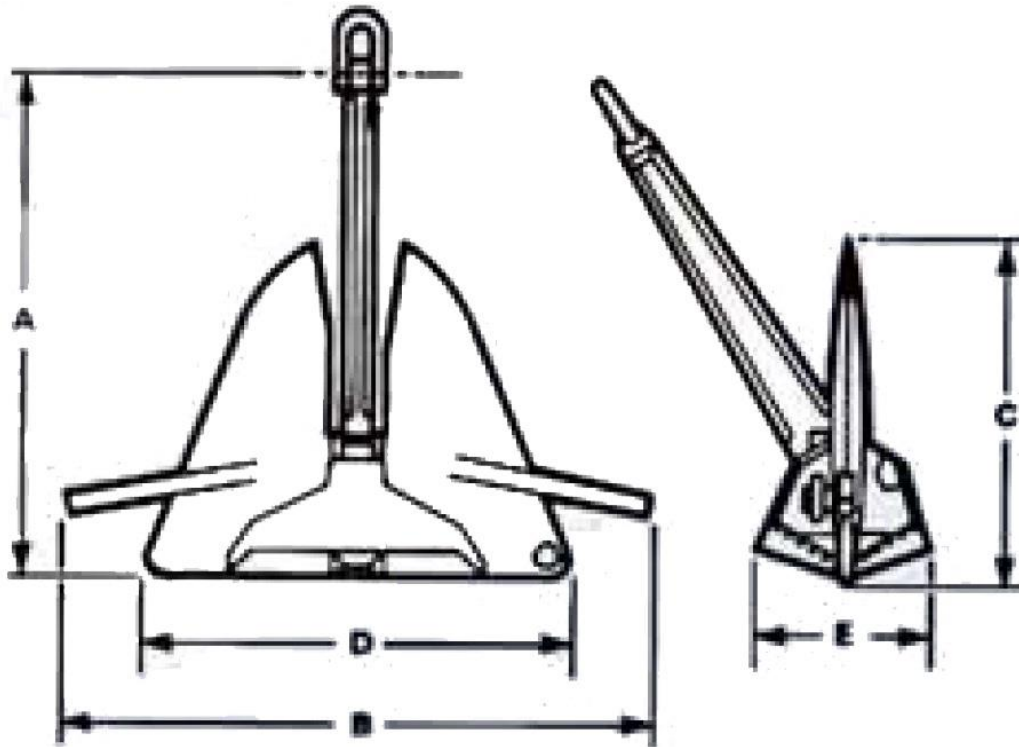


## (CJ-18) OFFSHORE HHP Anchor



Nominal Weight (Kg)	A (mm)	B (mm)	C (mm)	D (mm)	E (mm)	K (mm)	L (mm)	S (mm)
1000	2429	2654	1559	2023	737	1010	412	60
1500	2774	3038	1785	2316	843	1156	471	65
3000	3493	3828	2249	2918	1063	1456	594	80
5000	4120	4538	2667	3460	1260	1727	704	80
7000	4602	5077	2983	3871	1409	1932	788	90
9000	5012	5521	3244	4209	1533	2100	857	100
12000	5516	6076	3570	4632	1687	2312	943	110
15000	5942	6545	3846	4990	1817	2490	1016	120
20000	6372	6986	4100	5324	2048	2674	1083	160
30000	7289	7997	4694	6094	2345	3061	1240	180