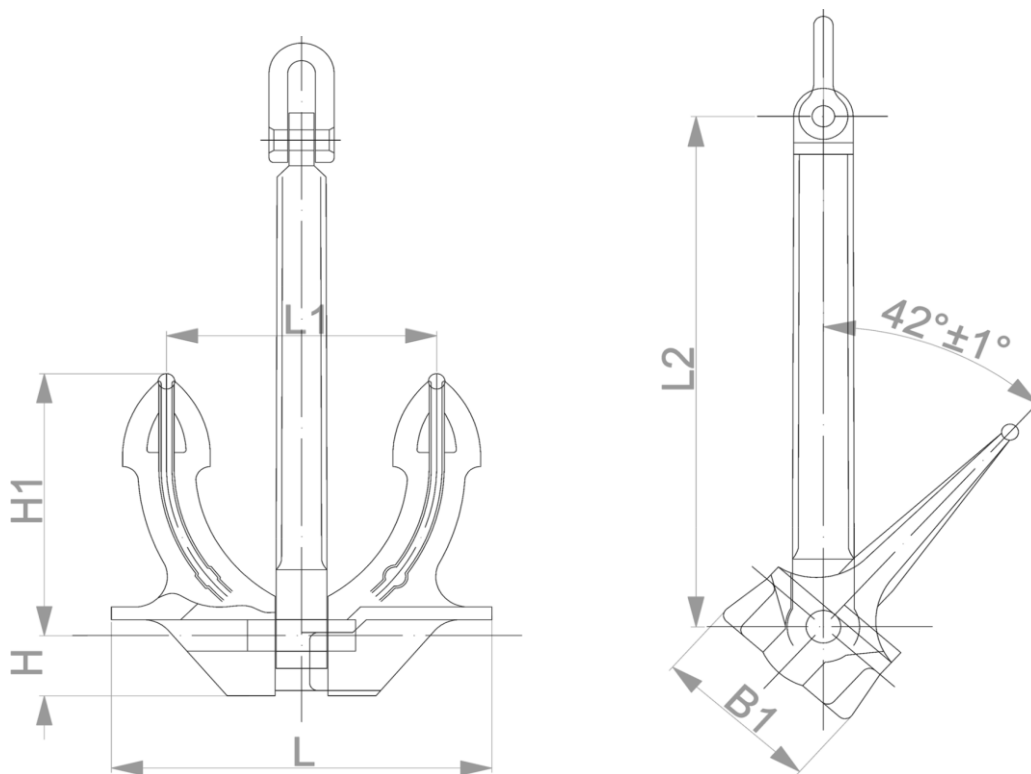


## (CJ-10)HALL Anchor



Nominal Weight (Kg)	L2 (mm)			H1 (mm)	H (mm)	L (mm)	L1 (mm)	B1 (mm)
	TYPE A	TYPE B	TYPE C					
40	557	557	430	303	67	430	303	198
60	637	637	492	347	76	492	347	227
100	760	760	590	410	90	584	410	227
125	814	814	629	443	97	629	443	290
150	866	866	665	470	103	760	470	308
180	919	919	718	500	109	710	500	327
240	1019	1019	788	552	120	790	552	361
300	1095	1095	850	595	160	844	595	388
360	1160	1160	898	630	138	898	630	412
420	1160	1160	946	660	145	946	660	434
480	1222	1222	986	690	152	988	690	454
570	1355	1355	1042	732	161	1042	732	481
660	1356	1356	1093	769	169	1096	769	506
780	1506	1506	1170	813	178	1160	813	535
900	1580	1580	1215	855	188	1220	855	560
1020	1645	1645	1268	855	188	1220	855	560
1140	1705	1705	1316	891	195	1268	891	584
1290	1778	1778	1378	926	203	1319	926	605

All information shown and mentioned on this sheet are for reference only, technical drawings will be submitted at order.

Nominal Weight (Kg)	L2 (mm)			H1 (mm)	H (mm)	L (mm)	L1 (mm)	B1 (mm)
	TYPE A	TYPE B	TYPE C					
1440	1844	1844	1448	965	203	1379	965	630
1590	1906	1906	1511	1035	226	1475	1035	677
1740	1966	1966	1571	1068	234	1517	1068	698
1920	2031	2031	1602	1104	241	1568	1104	722
2100	2093	2093	1651	1120	245	1560	1120	732
2280	2150	2150	1716	1165	225	1657	1165	763
2460	2207	2207	1785	1194	262	1700	1194	784
2640	2259	2259	1843	1222	265	1730	1222	796
2850	2318	2318	1890	1253	275	1757	1253	822
3060	2374	2374	1935	1283	282	1832	1283	841
3300	2432	2432	1985	1317	288	1880	1317	862
3540	2490	2490	2032	1349	295	1926	1394	883
3780	2547	2547	2077	1376	302	1965	1376	902
4050	2610	2610	2125	1406	309	2008	1406	924
4320	2695	2695	2171	1435	316	2051	1435	943
4590	2712	2712	2216	1465	332	2093	1465	962
4890	2769	2769	2263	1495	329	2135	1498	984
5000	2800	2800	2317	1510	332	2156	1510	992
5610	2899	2899	2369	1569	345	2234	1569	1031
6000	2965	2965	2422	1605	352	2284	1605	1054
6450	3037	3037	2482	1644	361	2340	1644	1080
6900	3100	3100	2538	1681	369	2393	1681	1105
7350	3100	3100	2592	1688	370	2400	1688	1109
7800	3235	3235	2644	1752	385	2493	1752	1152
8300	3363	3363	2699	1788	393	2545	1788	1176
8700	3355	3355	2742	1816	399	2585	1816	1195
9300	3430	3430	2804	1850	417	2632	1850	1226
9900	3502	3502	2863	1896	417	2699	1896	1248
10500	3571	3571	2920	1934	425	2752	1934	1273
11100	3638	3638	2975	1940	433	2803	1970	1297
11700	3702	3702	3028	2005	441	2853	2005	1320
12300	3764	3764	3079	2039	448	2901	2039	1342
12900	3824	3824	3128	2072	455	2947	2072	1363
13500	3882	3882	3176	2104	462	2992	2104	1384
14100	3939	3939	3222	2135	469	3036	2135	1404
14700	3994	3994	3267	2165	476	3078	2165	1424
15400	4056	3318	2199	2199	483	3126	2199	1446
16100	4117	4117	3368	2232	490	3173	2232	1468
16900	4181	4184	3423	2268	498	3225	2268	1492
17800	4252	4252	3479	2308	506	3281	2308	1518
18800	4330	4330	3543	2350	516	3341	2350	1546
20000	4420	4420	3617	2399	526	3411	2399	1578
21500	4528	4528	3705	2458	539	3494	2458	1617
23000	4631	4631	3789	2514	551	3573	2814	1654
24500	4730	4730	3870	2568	563	3649	2568	1589
26000	4825	4825	3947	2619	574	3722	2619	1723
27500	4916	4916	4021	2668	585	3792	2668	1576

Nominal Weight (Kg)	L2 (mm)			H1 (mm)	H (mm)	L (mm)	L1 (mm)	B1 (mm)
	TYPE A	TYPE B	TYPE C					
29000	5004	5004	4093	2716	595	3860	2716	1787
31000	5126	5126	4188	2774	609	3949	2774	1822
33000	5234	5324	4276	2833	622	4032	2833	1860
35500	5363	5263	4381	2903	637	4132	2903	1906
38500	5510	5510	4502	2892	655	4245	2982	1958
42000	5672	5672	4634	3070	674	4370	3070	2015
46000	5847	5847	4777	3165	695	4505	3165	2078